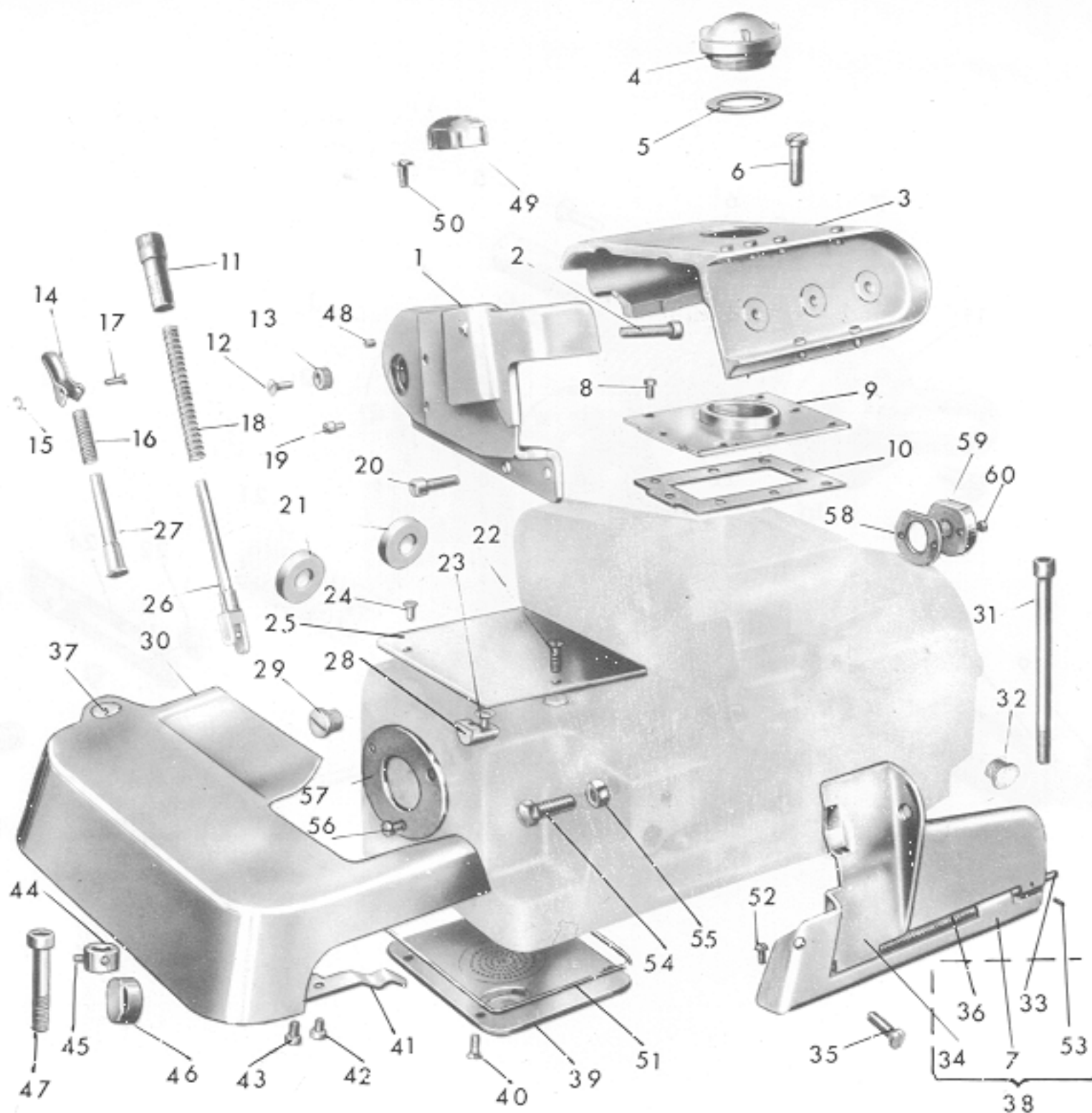


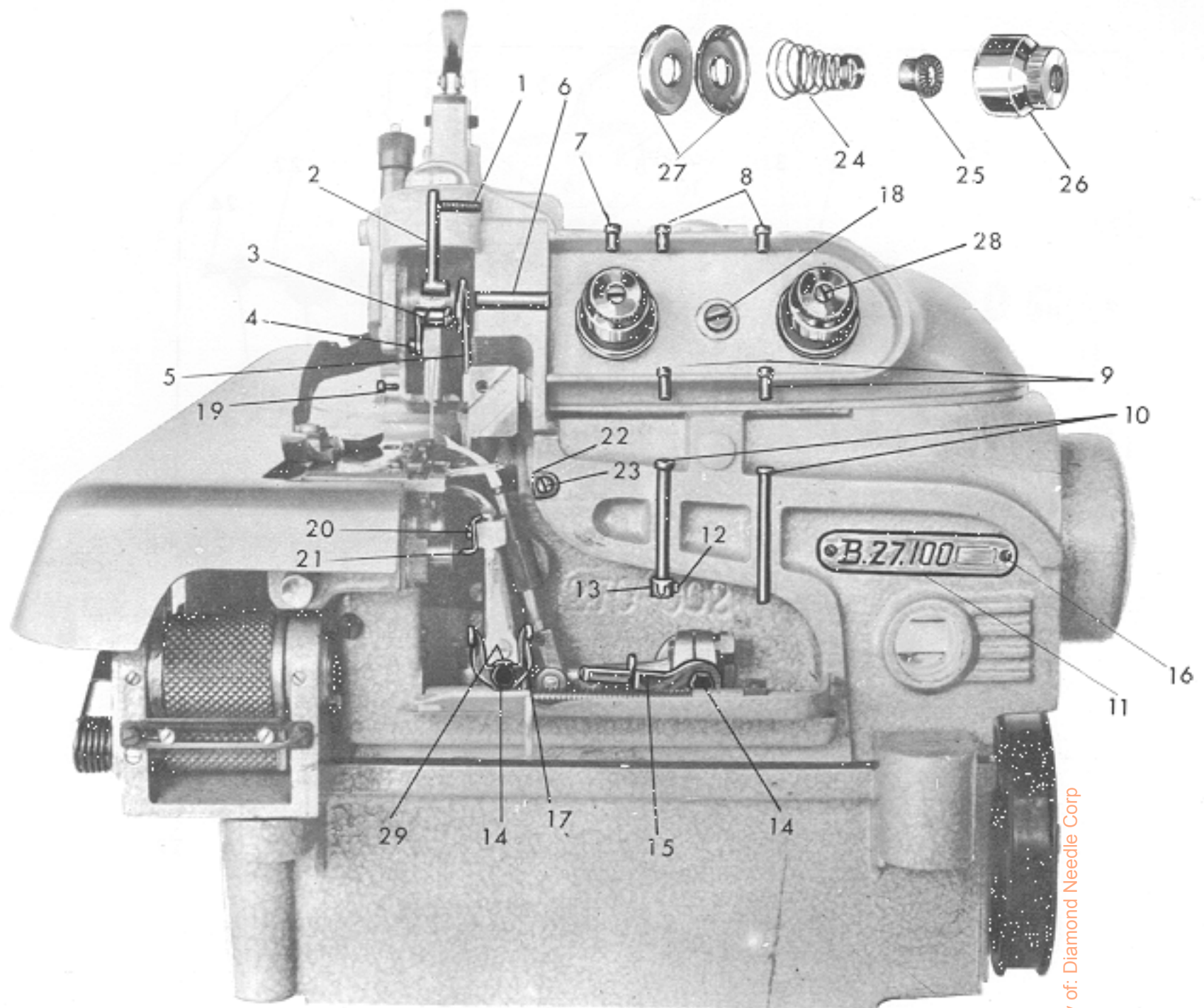
From the library of: Diamond Needle Corp

N° RIF.	N° DISEGNO	DENOMINAZIONE	QUANT.	N° RIF.	N° DISEGNO	DENOMINAZIONE	QUANT.
1	270-016	bussola per perno comando barra d'ago	1	7	270-644	bussola guida galleggiante	1
2	270-097/1	bussola per porta coltello superiore	1	8	270-912	spinetta di fermo per piano di lavoro	1
3	270-056/1	bussole posteriori per perni dei crochets	2	9	270-044/2	bussola per perno del differenziale	1
4	270-057/1	bussole anteriori per perni dei crochets	2	10	270-042/3	bussola destra per differenziale	1
5	270-268	tubetti passafili per fili dei crochets	2	11	270-642	spine per centratura carter	2
6	270-643	spia per il livello olio	1	12	6.27.100.002	BASE COMPL. DI BUSSOLE E GUIDAF.	1
				13	270-264	GUIDAFILO PER AGO	1

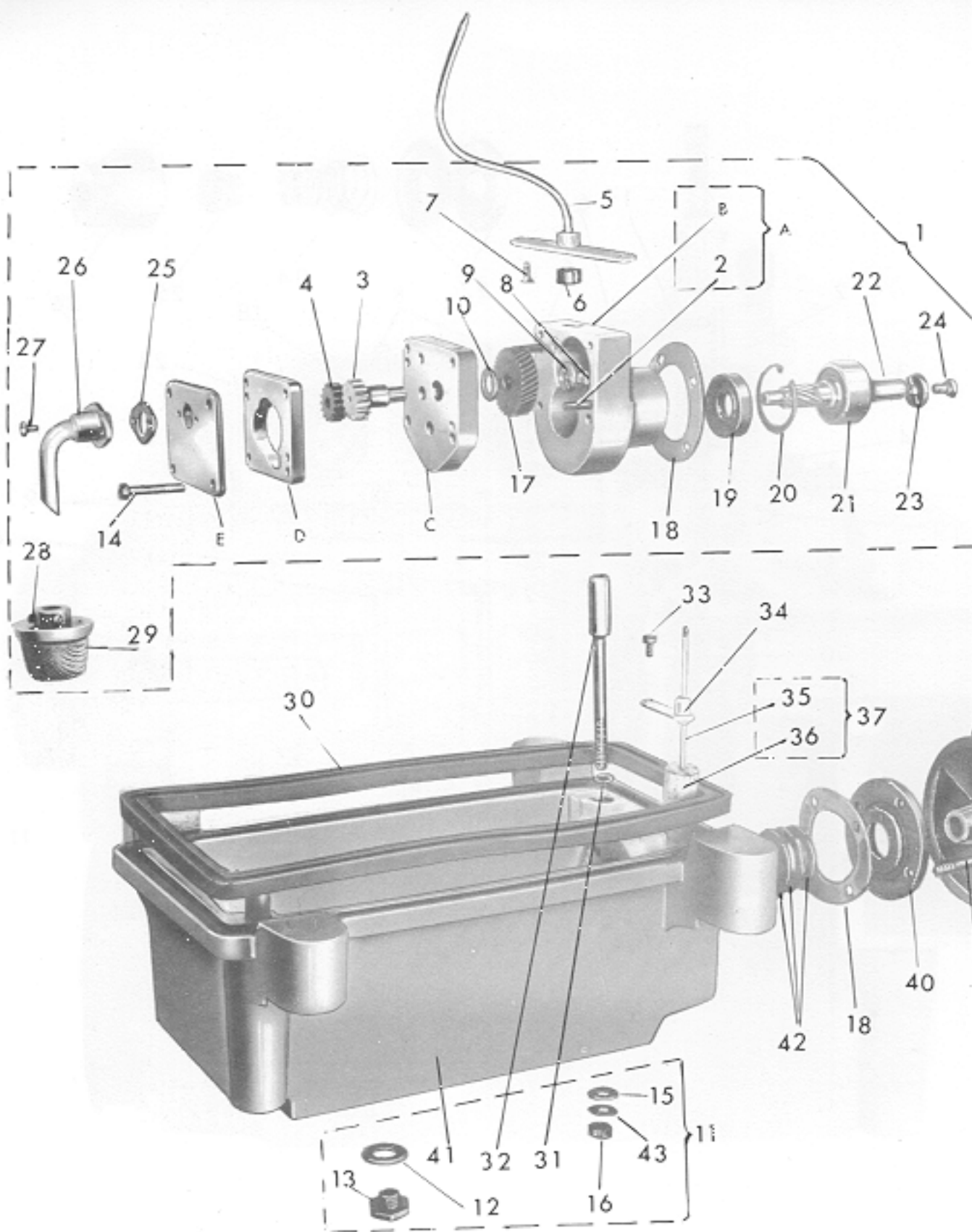


From the library of: Diamond Needle Corp

N° RIF.	N° DISEGNO	DENOMINAZIONE	QUANT.	N° RIF.	N° DISEGNO	DENOMINAZIONE	QUANT.
1	PM.27.100.208	carter laterale con bussola	1	32	270-730	tappo per chiusura foro per guida	1
2	807 H-25	vite per carter superiore	1	33	270-220	perno per sportello anteriore	1
3	PM.270-205/2	cappello con bussola passafili	1	34	PM.27100.217	sportello con aletta	1
4	270-241/2	cupolina di spia per olio	1	35	007 F-14	vite per sportello	1
5	270-965/2	guarnizione per cupolina	1	36	270-221	molla per sportello anteriore	1
6	270-983	vite per fissaggio cappello	1	37	27.100.211	PERNO PER CARTER	1
7	PM.27.100.218	cerniera con tubetti	1	38	G.27.100.216	sportello anteriore completo	1
8	007 R-7,5	vite per fissaggio piastra con cupolina	7	39	G.270-242/2	piastra completa di filtri e tubetti	1
9	PM.270-245/2	piastra con bussola per cupolina	1	40	028 E-10	viti per piastra inferiore	4
10	270-246	guarnizione per piastra	1	41	270-212	molla per chiusura piano di lavoro	1
11	270-093	pomolo per regolazione molle	1	42	001 D-6	vite fissa molla	1
12	032 F-9,5	vite per rondella eccentrica	1	43	001 D-4,5	vite fissa molla	1
13	605-412	rondella eccentrica	1	44	270-718	anello per perno del piano di lavoro	1
14	270-094	leva blocca piedino	1	45	017 E-4,5	viti per anello	2
15	270-701	anello elastico	1	46	270-030/1	tappo di chiusura sede perno differenziale	1
16	270-086	molla per tirante sblocca piedino	1	47	270-973	vite corta fissa macchina	1
17	270-078	spina per leva sblocca piedino	1	48	270-715	grano fissa pomolo 270-093	1
18	270-092	molla premi piedino	1	49	270-129	coperchietto per perno guida porta ago	1
19	270-993	vite di fermo per alza piedino	1	50	270-731/1	tappo di chiusura fori del dispositivo «W»	2
20	032 N-6	viti fissa carter superiore	2	51	270-231	guarnizione per carterino	1
21	270-066/1	tappi posteriori per bussole dei crochets	2	52	01205 a	vite fissa sportello anteriore	1
22	026 C-12	vite fissa carter para olio	1	53	270-913	spinetta per sportello anteriore	1
23	026 E-10	vite fissa tassello per base	1	54	270-214	vite di fermo carter laterale	1
24	026 C-7	vite fissa carter para olio	1	55	057 E-4	dado per vite di fermo	1
25	27.100.247	carter para olio	1	56	005 M-10	viti per flangia lato sinistro	3
26	PM.270-095	barra di allineamento piedino	1	57	27.100.619	flangia per lato sinistro	1
27	270-090	tirante blocca piedino	1	58	270-624	guarnizione per disco di chiusura	1
28	270-248	tassello per chiusura nella base	1	59	270-623/1	disco di chiusura foro albero superiore	1
29	270-940	tappo per foro del perno eccentr. del differ.	1	60	005 E-13	viti per disco di chiusura	2
30	PM.27100.216	piano di lavoro completo	1				
31	270-972	vite lunghe fissa macchina	1				

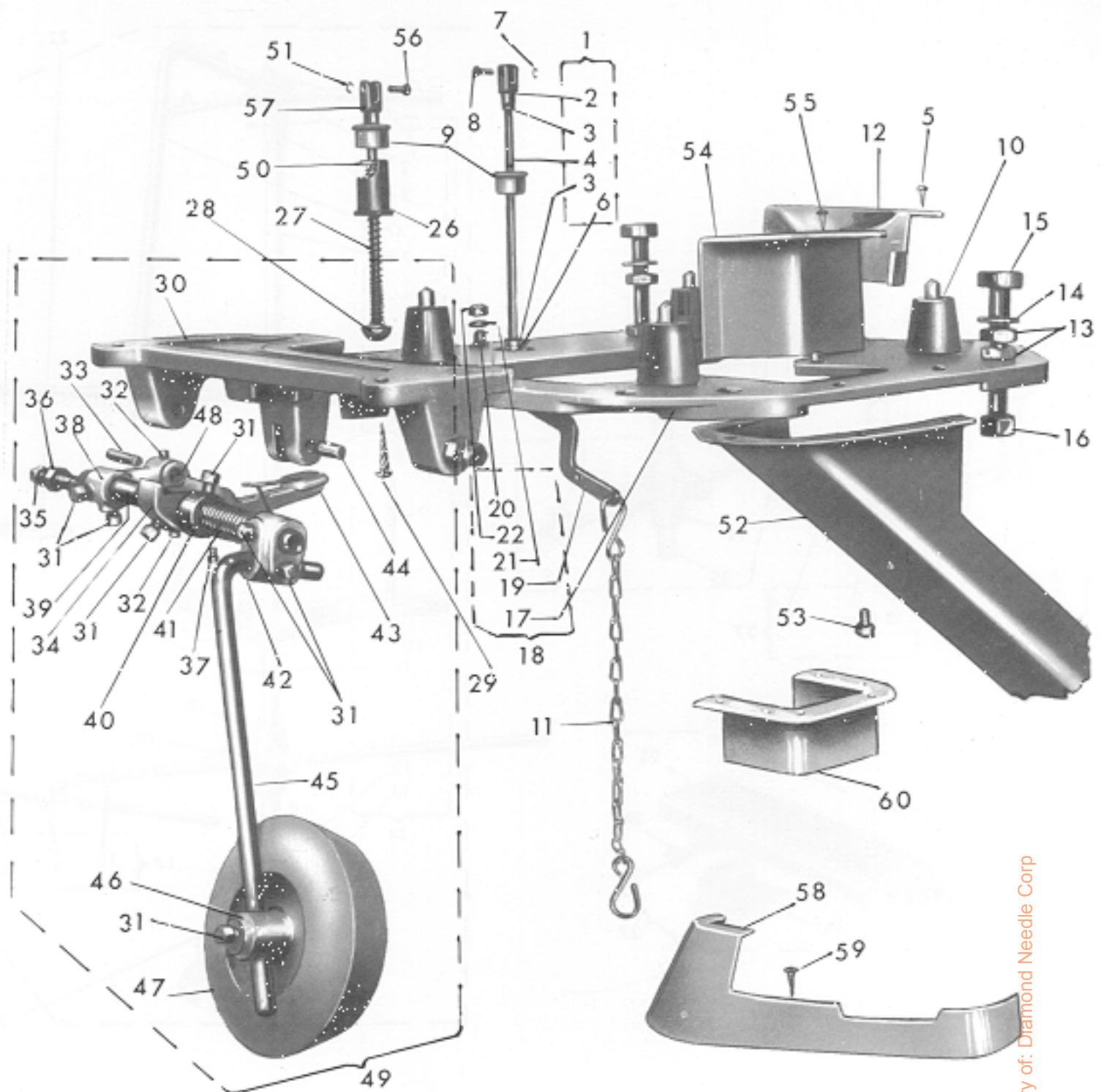


N° RIF.	N° DISEGNO	DENOMINAZIONE	QUANT.	N° RIF.	N° DISEGNO	DENOMINAZIONE	QUANT.
1	270-941	vite fissa passafilo filo dell'ago	1	16	270-170	viti per fissaggio targhetta	2
2	PM.270-263/1	passafilo per filo dell'ago	1	17	270-269/1	tendifilo del crochet inferiore	1
3	G.270-262/2	pressafilo completo dell'ago	1	18	003 M-7	vite fissa cappello	1
4	004 A-5	vite fissa tensione dell'ago	1	19	004 N-5,5	vite fissa tendifilo dell'ago	1
5	270-274/2	tendifilo per filo dell'ago	1	20	004 A-3,2	vite fissa squadretta	1
6	270-264	guida filo dell'ago	1	21	270-276/1	squadretta di fermo crochet	1
7	270-265	bussola passafilo superiore	1	22	300-275	passafilo del crochet superiore	1
8	270-265/1	bussola passafilo superiore	2	23	032 A-6	vite fissa passafilo	1
9	270-266	bussola passafilo inferiore	2	24	272 232/1	molla del crochet inferiore	2
10	270-268	tubetti passafili interiori	2	25	270-233	bussola superiore per tensione	2
11	B.27 -171	targhetta (classe macchina)	1	26	270-235	pomoli a vite delle tensioni	2
12	016 B-2,5	vite fissa passafilo	1	27	603-031	dischi tensioni	4
13	270-271	passafilo per filo del crochet inferiore	1	28	270-230	perni a vite delle tensioni	2
14	036 C-7	viti per tendifili dei crochets	2	29	070 F-4	rondella	1
15	270-272	tendifilo per filo del crochet inferiore	1	30	004 N-5,5	vite fissa tendifilo dell'ago	1



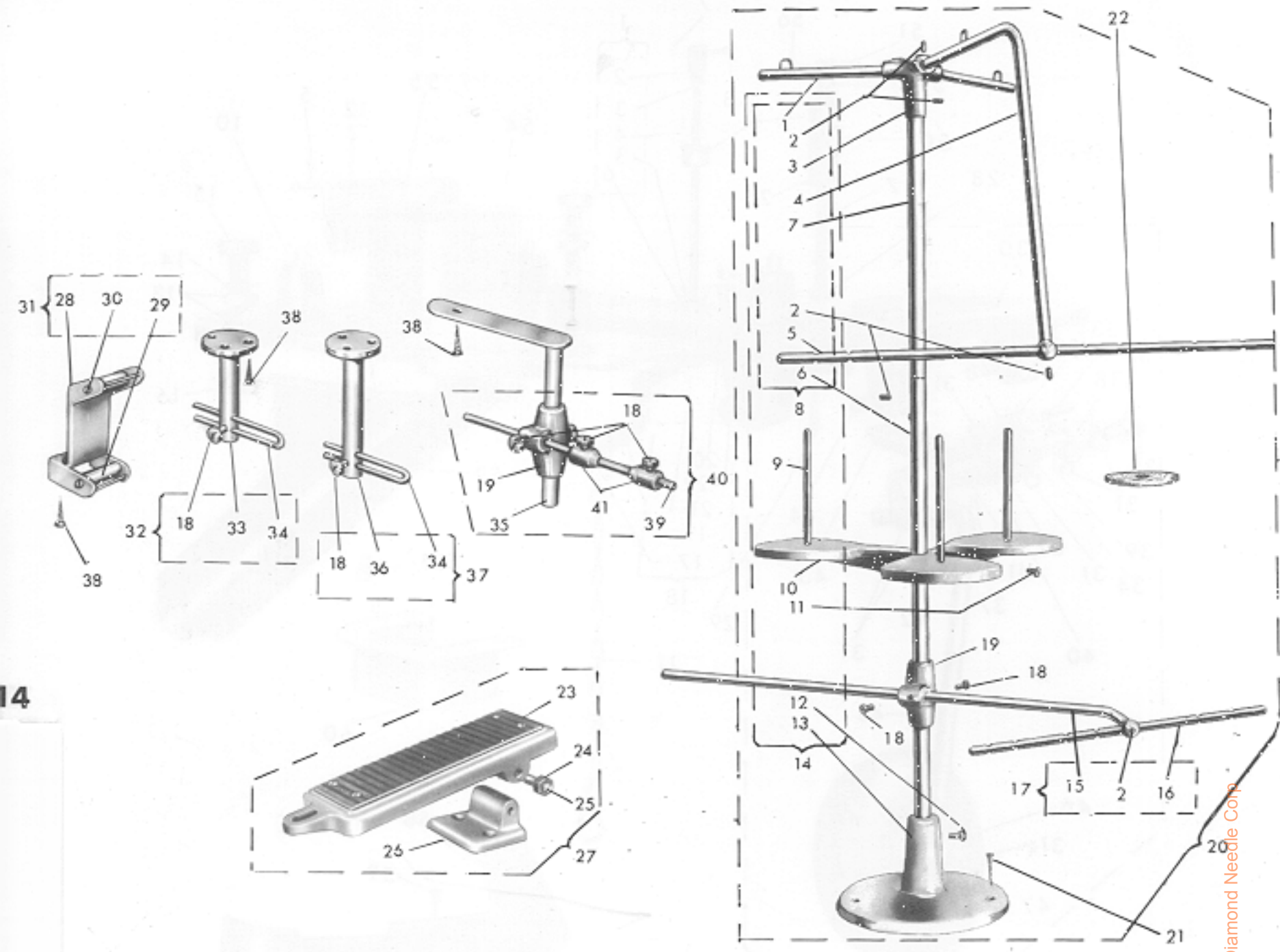
From the library of: Diamond Needle Corp

N° RIF.	N° DISEGNO	DENOMINAZIONE	QUANT.	N° RIF.	N° DISEGNO	DENOMINAZIONE	QUANT.
1	G. 270-816	gruppo pompa olio	1	20	270-712	anello « Seeger » per pompa olio	1
2	270-911	spine per corpo della pompa	2	21	270-710	cuscinetto stagno per bacinella	1
A	PM.270-816	corpo della pompa con spine	1	22	270-823	albero comando pompa olio	1
B	270-816	corpo della pompa	1	23	270-812	rondella di trascinamento pompa olio	1
C	270-819	piastrina intermedia porta ingranaggi	1	24	039 G-10	vite fissa puleggia per pompa olio	1
D	270-818	piastrina sede ingranaggi pompa olio	1	25	270-829	guarnizione per flangia pompa olio	1
E	270-817	coperchio per pompa olio	1	26	PM.270-830	flangia con tubetto per pompa olio	1
3	270-820	ingranaggio conduttore per pompa olio	1	27	004 L-6	viti fissa flangia porta filtro	2
4	PM.270-821	ingranaggio condotto per pompa olio	1	28	017 C-4,5	viti fissa filtro	2
5	PM.270-646	traversino porta olio	1	29	PM.270-826	filtro per pompa olio	1
6	270-825	anello di guarnizione per pompa olio	1	30	270-808	guarnizione per bacinella	1
7	028 E-10	viti per traversino	2	31	270-946	guarnizioni per perni della bacinella	2
8	001 E-8	vite per ingranaggio pompa olio	1	32	270-811	perni per centraggio base	2
9	270-813	rondella per ingranaggio pompa olio	1	33	001 E-7	vite per supportino	1
10	072 M-7	rondella per ingranaggio pompa olio	1	34	PM.270-806/1	supportino con guida per galleggiante	1
11	G.27-100-001	bac. con perni per centr. base e tappo per olio	1	35	270-804	astina per galleggiante	1
12	270-966	guarnizione per tappo di scarico bacinella	1	36	270-805	galleggiante	1
13	PM.270-996/1	tappo con pastiglia magnetizzata	1	37	PM.270-805	galleggiante completo	1
14	270-970	viti montaggio pompa olio	4	38	270-810	puleggia per pompa olio	1
15	270-947	guarnizione per perni della bacinella	2	39	270-969	viti fissaggio pompa olio	4
16	059 G-6	dadi per perni della bacinella	2	40	270-814	flangia fissaggio pompa olio	1
17	270-824	ingranaggio elicoidale per pompa olio	1	41	27-100-001	bacinella	1
18	270-815	guarnizioni per pompa olio	2	42	270-706	molle a tazza per pompa olio	4
19	270-711	anello di tenuta per pompa olio	1	43	065 L-6	rondella per perni della bacinella	2

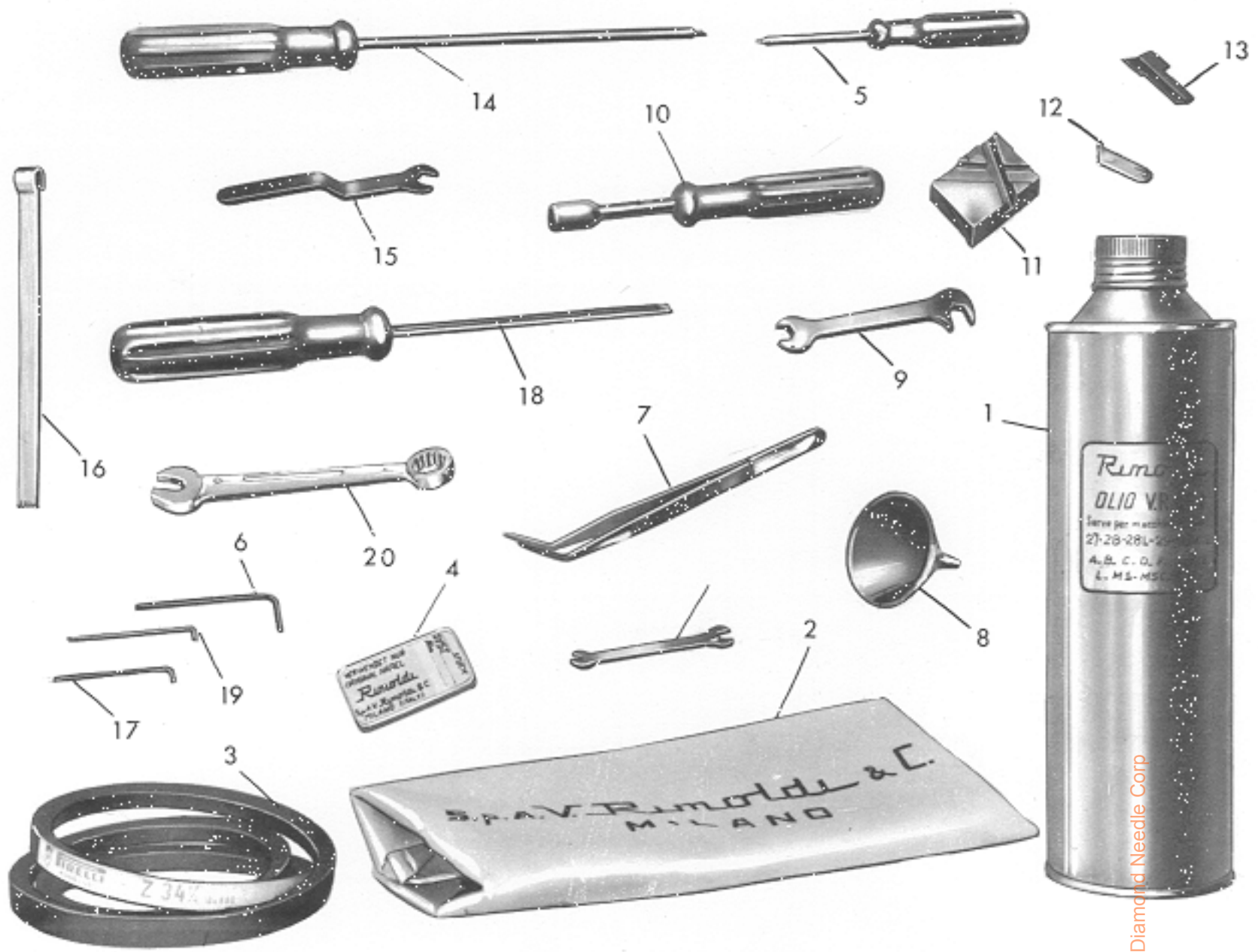


From the library of: Diamond Needle Corp

N° RIF.	N° DISEGNO	DENOMINAZIONE	QUANT.	N° RIF.	N° DISEGNO	DENOMINAZIONE	QUANT.
1	G. 270-583	tirante completo per leva alza piedino	1	26	270-553	bussola inferiore per asta del differenziale	1
2	270-585	giunto superiore per leva alza piedino	1	27	270-554	molla per asta del differenziale	1
3	059 A-5	dadi per tirante alza piedino	2	28	270-556/1	asta per leva del differenziale	1
4	270-583	dadi per tirante alza piedino	1	29	TS.22x35	viti per fissaggio ginocchietto alla tavola	4
5	270-459	astina per leva alza piedino	7	30	270-570	supporto per ginocchietto	1
6	270-557	chiodi fiss. bocch.)scar. ritagli e prot. volant.	1	31	038 M-9	viti per ginocchietto	9
7	270-701	giunti per leva alaa piedino	4	32	005 G-6	viti fisse spinette	2
8	270-558	arelli elastici	2	33	270-580	spinette per giunto	2
9	270-552	perni per giunto	2	34	270-579	ancora per ginocchietto	1
10	270-004	bussole superiori per tavola	4	35	270-998	viti a punta per ginocchietto	2
11	PM. 1159	ammortizzatori per macchine	2	36	059 P-8	dadi per viti a punta	2
12	270-588	catonella con gancio	1	37	005 L-11	vite per spinetta	1
13	058 M-10	protezione sede volante	1	38	270-578	leva porta giunto per ginocchietto	1
14	067 H-10	dadi per viti sostegno macchina	8	39	270-571	albero per ginocchietto	1
15	270-971	rondella per piastra sostegno macchina	4	40	270-720	anello tendimolla per ginocchietto	1
16	270-971	viti per piastra sostegno macchina	4	41	270-575	molla richiamo disco per ginocchietto	1
17	051 L-10	dadi per fissaggio piastra alla tavola	4	42	270-572	attacco per ginocchietto	1
18	PM. 270-035/1	piastra con perni	1	43	270-576	bilanciera per ginocchietto	1
19	G. 270-005/1	piastra sostegno macchina con leva	1	44	270-581	spina per bilanciere	1
20	270-586/1	leva comando alza piedino	1	45	270-573	asta porta disco per ginocchietto	1
21	270-584	supporto per leva alza piedino	1	46	270-574	disco per ginocchietto	1
22	065 L-6	rondelle per perni	3	47	270-582	cuscinio per ginocchietto	1
	059 H-6	dado per supportino	1	48	270-577	giunto per ginocchietto	1
				49	G. 270-570	ginocchietto completo comando diff.	1
				50	064 E-5	rondella per asta comando diff.	1
				51	270-701	ANELLO ELASTICO	1
				52	270-590/1	CANALE SCARICA RIT. ORIENT. DESTA	1
					270-590/2	CANALE SCARICA RIT. ORIENT. SIN.	1
				53	001 G. 10	VITE FISSA CAN. SCARICA RIT.	3
				54	270-589/1	BOCCHETTA SCARICO RITAGLI	1
				55	270-459	CHIODI PER BOCCHETTA	14
				56	270-558	PERNO PER GIUNTO	1
				57	270-557	GIUNTO PER LEVA DIFFER.	1
				58	27-100-215	CARTER	1
				59	TGS. 19x20	VITE PER FISSAG. CARTER	3
				60	27-100-587	BOCCHETTA PER PASSAGGIO ELAST.	1

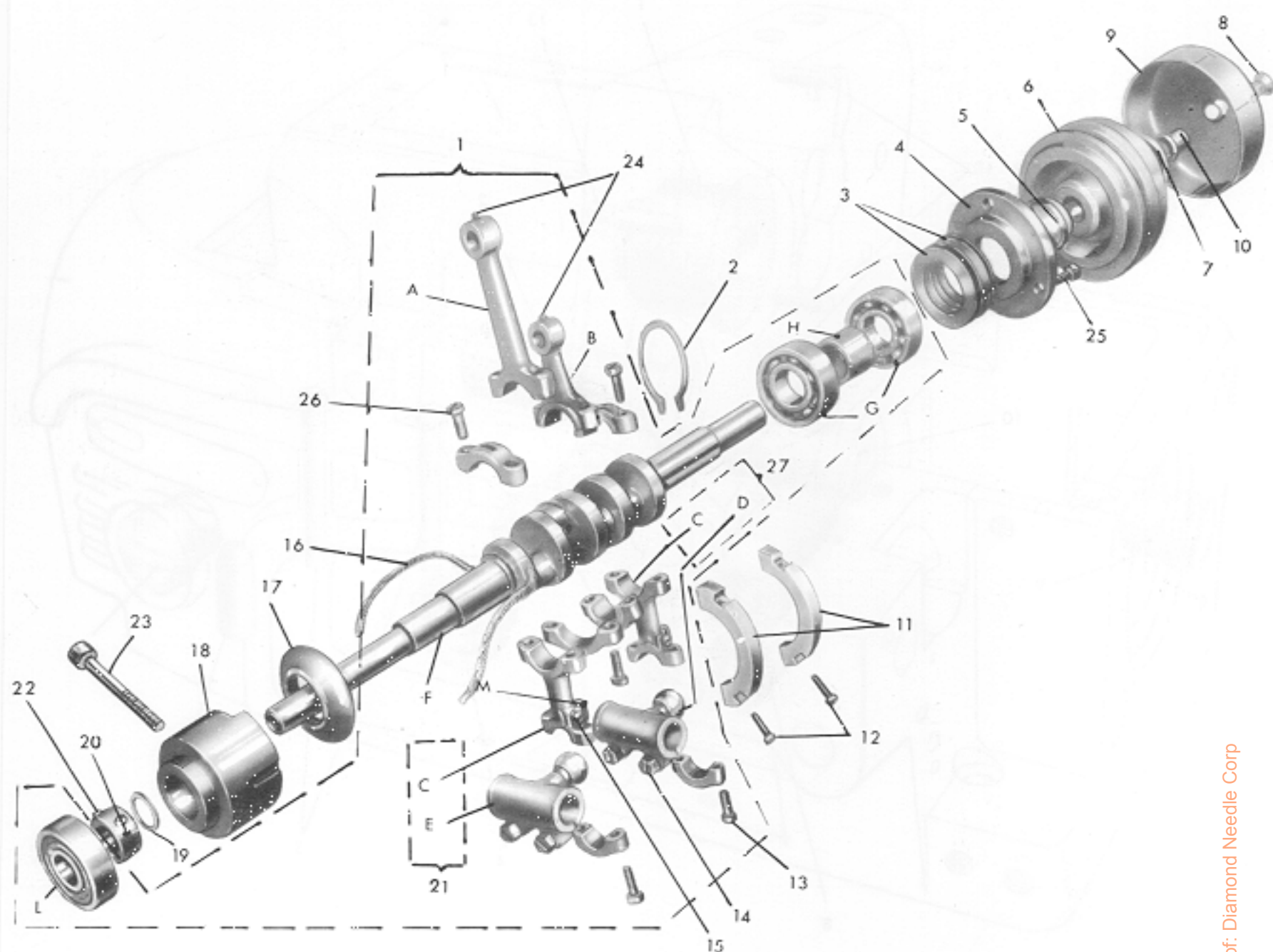


N° RIF.	N° DISEGNO	DENOMINAZIONE	QUANT.	N° RIF.	N° DISEGNO	DENOMINAZIONE	QUANT.
1	PM. 250-133/1	ASTA PASSAFILI	2	22	569	DISCO PORTA BOBINA	2
2	016-F-6,5	GRANO	8	23	PM. 910-914	PEDALINO	1
3	250-140	GIUNTO PER ASTA	1	24	053-H-8	PADO PER PEDALINO	1
4	PM. 250-148/1	SOSTEGNO PER ASTA	1	25	910-984	VITE A PUNTA	1
5	250-137	ASTA PASSAFILI	1	26	918-934/1	SUPPORTO PER PEDALINO	1
6	250-143	ASTA PRINCIPALE INFERIORE	1	27	G. 910-914/1	PEDALINO COMPLETO	1
7	250-130	ASTA PRINCIPALE SUPERIORE	1	28	PM. 27100-424	SUPPORTO	1
8	G. 250-137	TELAIETTO PORTAFILI	1	29	602-E-4424	RULLINO	1
9	1148	PERNO PORTA ROCCHETTO	3	30	602-E-4214	PERNO FILETTATO	2
0	01142	PIATTO PORTA BOBINA	1	31	G. 27-100-434	SUPPORTO PORTA RULLINO	1
1	001-G-10	VITE FISSA PIATTO	1	32	G. 27-100-441	DISPOSITIVO GUIDA ELASTICO	1
2	001-G-12	VITE FISSA ASTA	1	33	PM. 27-100-44	ASTA PORTA FORCELLA	1
3	01141	BASE DEL PORTAFILI	1	34	27-100-442	FORCELLA	2
4	AS. 250-140	ASSIEME TELAIETTO PORTAFILI	1	35	PM. 27100-438	ASTA PER PORTA ROTOLO	1
5	270-158/1	SOSTEGNO PER ASTA	1	36	PM. 27100-442	ASTA PORTA FORCELLA	1
6	270-157	ASTA PASSAFILI	1	37	G. 27100-440	DISPOSITIVO GUIDA ELASTICO	2
7	G. 270-157	SOSTEGNO CON ASTA PASSAFILO	1	38	TGS. 23x30	VITE LEGNO	8
8	605-980	POMOLO	9	39	605-144	ASTA DEL PORTA ROTOLO	1
9	605-937	SUPPORTO	2	40	G. 27-100438	GRUPPO PORTA ROTLO	1
0	AS. 270-140	ASSIEME TELAIETTO PORTA FILI	1	41	605-723	ANELLO DI REGISTRO	2
1	TS. 20x30	VITE FISSA TELAIETTO	4				



From the library of: Diamond Needle Corp

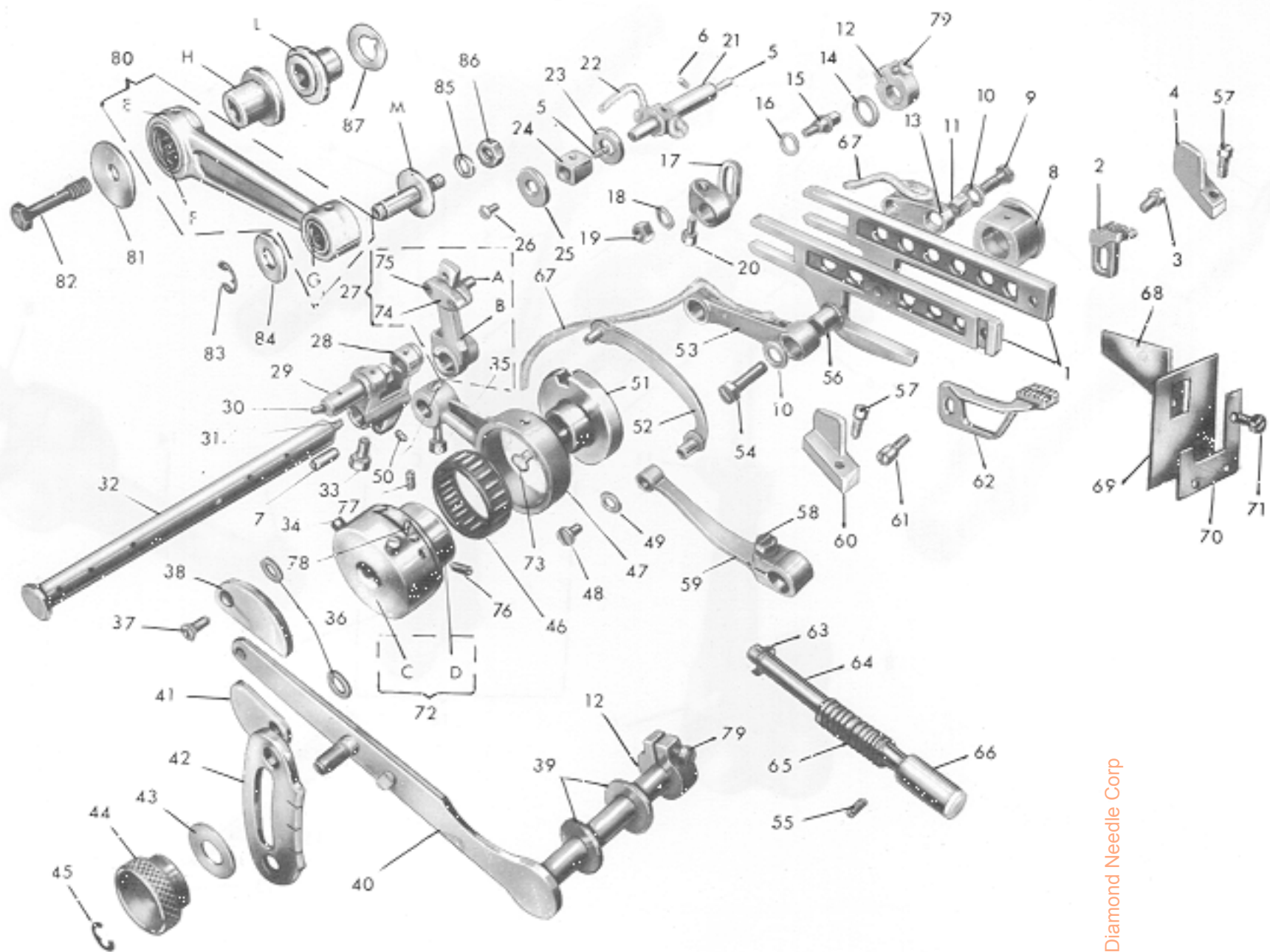
N° RIF.	N° DISEGNO	DENOMINAZIONE	QUANT.	N° RIF.	N° DISEGNO	DENOMINAZIONE	QUANT.
1	V.R. 604	olio kg. 1	1	10	270-741	chiave a tubo da mm. 7	1
2	1175	protezione per macchina	1	11	270-675/1	blocchetto per affilatura coltelli	1
3	270-155	cinghia trapezoidale	1	12	270-113/1	coltello inferiore	1
4	RIM 27	ago	5	13	270-112	coltello superiore	1
5	1161/2	cacciavite	1	14	01160/2	cacciavite	1
6	633-142	chiave esag. da mm. 3 per grano 270-715	1	15	270-745	chiave esag. da mm. 7 per incremento diff.	1
7	1158	pinza per infilatura macchina	1	16	620-739	chiave poligonale da mm. 9	1
8	270-857	imbuto per olio	1	17	270-743	chiave esag. da mm. 2 per grani dei crochets	1
9	1156/1	chiave	1	18	01161/2	cacciavite	1
				19	641-LY-743	chiave esagonale mm. 2,5	1
				20	602.E.4324	ASTINA PER INFIL. ELASTICO	1



From the library of: Diamond Needle Corp

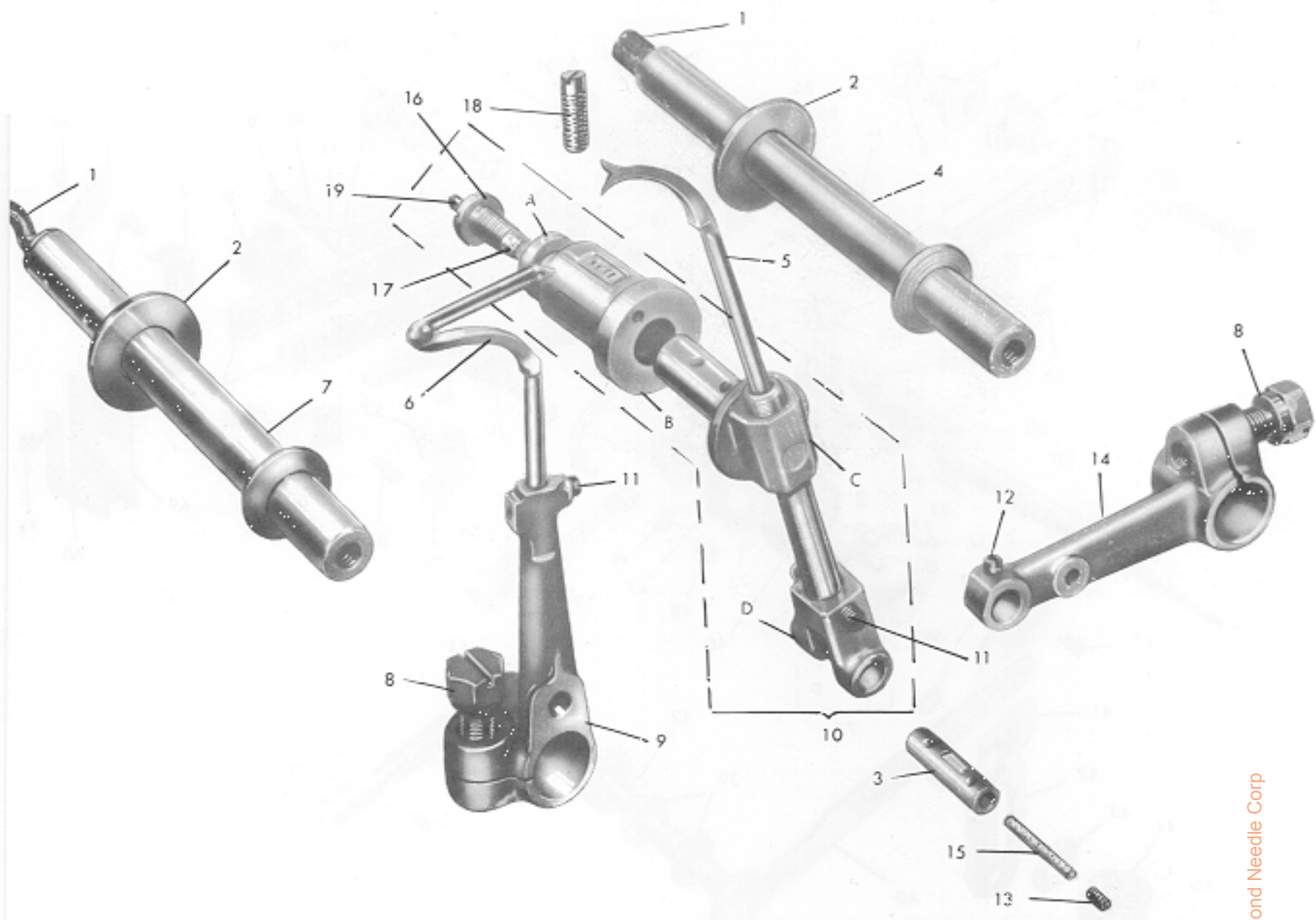
N° RIF.	N° DISEGNO	DENOMINAZIONE	QUANT.	N° RIF.	N° DISEGNO	DENOMINAZIONE	QUANT.
1	PM. 27100.009	albero principale completo di bielle	1	9	270-608	coperchio con volantino	1
A	270-012/1	biella comando porta ago	1	10	270-610	perno per volantino	1
B	270-116/2	biella comando coltello	1	11	270-617/1	settori di bilanciamento	2
C	270-061/1	biella comando crochet superiore	2	12	270-999	viti per settori di bilanciamento	4
D	270-060/1	manicotto per biella comando porta crochet sup.	1	13	010-H-13,7	viti per bielle 270-012/2 e 270-116/2	4
E	270-059/1	manicotto per biella comando porta crochet inf.	1	14	270-975	viti per manicotti	4
F	27.100.009	albero principale	1	15	.004 E-7	viti fissa cavallotto per biella	2
G	270-707	cuscinetto a sfere destro	2	16	'092 D-15	stoppino per albero principale	1
H	270-613	distanziale per cuscinetti	1	17	270-615	custodia per olio	1
L	27.100.709	cuscinetto a sfere sinistro	1	18	270-010/1	bussola intermedia per albero principale	1
M	270-062	cavallotti per biella	2	19	074 A-12	rondelle per differenziale	1
2	270-704	anello Seeger per cuscinetto destro	1	20	270-722	anello di registro eccentrico regolabile	1
3	270-705	molle a tazza	4	21	PM. 270.059/1	MANIC. C/BIELLA COM. CROCHET INF.	1
4	270-620	flangia per lato destro	1	22	016 D-5	viti per anello di registro	2
5	270-614	distanziale destro per albero principale	1	23	270-938	vite fissa bussola intermedia per albero princ.	1
6	270-008/1	volantino	1	24	017 C-4,5	viti fissa spinetta	2
7	270-612	rondella con guida per albero principale	1	25	001 E-10	viti per flangia lato destro	3
8	270-981	vite fissa volantino	1	26	010 D-11,5	viti per biella comando crochet	8
				27	PM. 270.060/1	MANIC. C/BIELLA COM. CROCHET SUP.	1

N.B. - I cuscinetti con riferimento G, possono essere forniti come ricambi staccati, ma nell'ordinazione bisogna assolutamente indicare il numero di selezione contrassegnato in numeri Romani sulla corona esterna dei cuscinetti stessi.



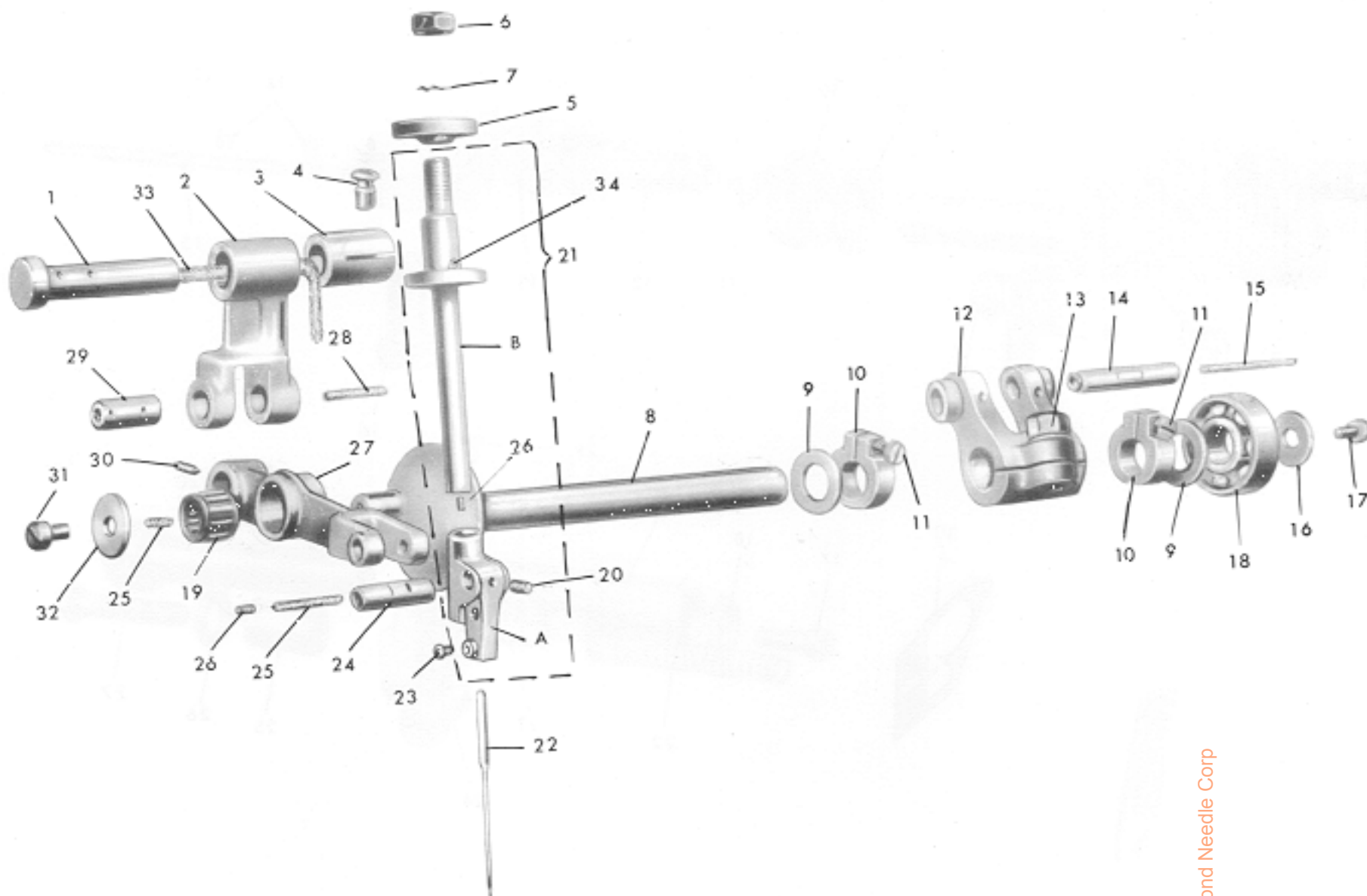
From the library of: Diamond Needle Corp

N° RIF.	N DISEGNO	DENOMINAZIONE	QUANT.	N° RIF.	N° DISEGNO	DENOMINAZIONE	QUANT.
1	PM, 270_049	ACCOFFIAMENTO SLITTA DIFFERENZ.	1	50	017_C_4_5	VITE FISSA SPINETTA	2
2	27_100_051	GRIFFA SUSSIDIARIA	1	51	270_735	REGOLATORE ECCENTRICO	1
3	270_937	VITE FISSA GRIFFA SUSSIDIARIA	1	52	270_045	ATTACCO PER SETTORE	1
4	270_640/1	SQUADRETTA DI GUIDA DIFFERENZIALE	1	53	270_033	GIUNTO PER SLITTA DIFFER.	1
5	092_B_1	STOPPINO	4	54	270_980	VITE FISSA GIUNTO DIFFER.	1
6	270_937	VITE FISSA PERNO DIFFERENZ.	1	55	270_943	GRANO PER BLOCCAGGIO PULSANTE	1
7	290_022	SPINA	1	56	270_034	BUSSOLINA PER SLITTA	1
8	270_611/1	BLOCCHETTO SCORREVOLE	1	57	005_L_11	VITE PER SQUADRETTA	2
9	270_979	VITE FISSA GIUNTO DIFFERENZ.	1	58	270_997	VITE PER LEVA COMANDO DIFFER.	2
10	070_M_4_5	RONDELLA PER GIUNTI DIFFER.	2	59	270_586/1	LEVA COM. SETTORE DIFF.	1
11	270_035	BUSSOLINA PER SLITTA DIFFERENZ.	1	60	270_641/1	SQUADRETTA DI GUIDA	1
12	4030_06	FASCETTA	2	61	270_978	VITE FISSA GRIFFA PRINCIP.	1
13	270_048	GIUNTO PER SLITTA PORTA GRIFFA	1	62	27_100_050	GRIFFA PRINCIPALE	1
14	073_C_8	RONDELLA PER PERNO POSTERIORE	1	63	290_700	ANELLO ELASTICO PER PULSANTE	1
15	270_054	PERNO PER SETTORE	1	64	270_736/1	GAMBO PER PULSANTE	1
16	071_M_5_5	RONDELLA SETTORE	1	65	270_738	MOLLA PER PULSANTE	1
17	270_047/1	SETTORE INCREMENTO RAPID. DIFFER.	1	66	270_737	POMOLO PER PULSANTE	1
18	070_F_4	RONDELLA PER PERNO	1	67	092_D_15	STOPPINO PER GIUNTO DIFFER.	2
19	057_F_4	DADO PER PERNO 270_054	1	68	270_249	CARTERINO DI PROTEZIONE	1
20	270_975	VITE PER SETTORE	1	69	270_250/1	PROTEZIONE IN GOMMA	1
21	27_100_039	PERNO ECCENTRICO DIFFERENZ.	1	70	270_251/1	SQUADRETTA FISSAGGIO	1
22	092_D_14	STOPPINO PER PERNO ECCENTRICO	1	71	004_L_7	VITE FISSAGGIO PROTEZIONE	3
23	071_H_5	RONDELLA PER PERNO	1	72	27_100_732	CORPO E SLITTA ECCENTRICO	1
24	270_036/1	BLOCCHETTO SCORREVOLE PER DIF.	1	73	270_734	MOLLA A LINGUETTA	1
25	270_935	RONDELLA DI SPALLAMENTO	1	74	270_032/1	PIASTRINA PER CURSORE	1
26	026_C_7	VITE PER RONDELLA	1	75	004_P_6	VITE FISSA PIASTRINA	2
27	PM, 270_038/1	SETTORE PER CURSORE	1	76	270_928	VITE PER SLITTA	2
28	27_100_040	ATTACCO PER BIELLA	1	77	270_929	VITE PER SLITTA	2
29	270_031	SPINA PER ATTACCO FORCELLA	1	78	270_747	LARDONE PER SLITTA ECCENTRICO	1
30	RG_3x500	STOPPINO	1	79	007_C_11	VITE PER FASCETTA	2
31	092_D_12	STOPPINO PER PERNO POST.	1	80	PM, 27100_526	BIELLA COM. COM. FRIZ. ANTER.	1
32	270_041	PERNO POSTERIORE DIFFERENZIALE	1	81	27_100_980	RONDELLA ECCENTRICO PER BIELLA	1
33	250_471	VITE PER ATTACCO	1			COMANDO FRIZIONE	1
34	017_E_11.5	VITE FISSA ECCENTRICO REGOLAB.	2	82	27_100_307	VITE PER BLOCC. ECCENTR. SU ALB.	1
35	039_H_9	VITE PER SETTORE/COMANDO. DIFF.	1	83	290_700	ANELLO ELASTICO	1
36	064_F_5	RONDELLA PER SETTORE	1	84	075_H_6	RONDELLA	1
37	270_992	VITE PER SETTORE DIFF.	2	85	064_F_3	RONDELLA	1
38	270_287/1	SETTORE SUPERIORE	1	86	059_B_5	DADO	1
39	073_A_8	RONDELLA PER PERNO COM. DIFF.	2	87	27_100_954	RONDELLA	1
40	PM, 270_562/1	LEVA COMANDO DIFFER.	1	A	270_046/1	CURSORE PER DIFFER.	1
41	270_288/1	SETTORE INFERIORE	1	B	220_038	SETTORE PER DIFFER.	1
42	270_567	SETTORE COM. INDICE REGOLAB.	1	C	270_733/1	SLITTA ECCENTRICO REGOLAB.	1
43	065_D_3	RONDELLA PER POMOLO	1	D	27_100_732	CORPO ECCENTRICO REGOLAB.	1
44	270_568	POMOLO PER BLOCCAGGIO LEVA	1	E	27_100_526	BIELLA COMPL. COM. FRIZ. ANTER.	1
45	270_702	ANELLO ELASTICO	1	F	27_100_704	CUSCINETTO A RULLI	1
46	270_703	GABBIA A RULLI	1	G	27_100_700	CUSCINETTO A RULLI	1
47	270_037	BIELLA COMANDO DIFFER.	1	H	27_100_055	ECCENTRICO CON FRIZIONE	1
48	270_984	VITE PER LEVA DIFFER.	1	L	27_100_053	FLANGIA PORTA ECCENTRICO	1
49	070_B_3	RONDELLA PER LEVA DIFFER.	1	M	27_100_561	PERNO PER BIELLA	1



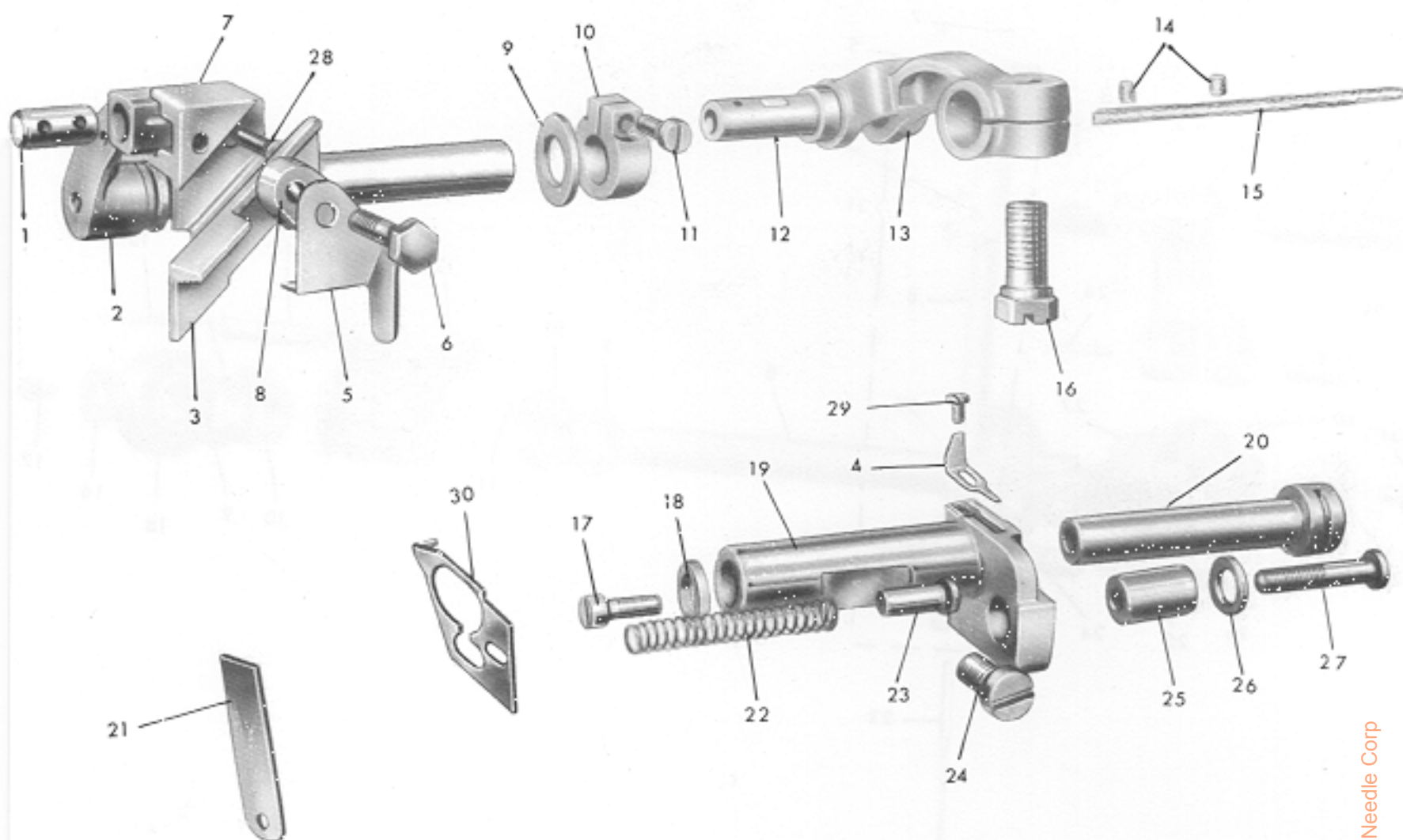
From the library of: Diamond Needle Corp

N° RIF.	N° DISEGNO	DENOMINAZIONE	QUANT.	N° RIF.	N° DISEGNO	DENOMINAZIONE	QUANT.
1	092 D-16	stoppini per perni dei crochets	2	10	G.27-77-065	guida oscillante con bussola a vite	1
2	073 N-10	rondelle per perni comando crochets	2	A	071 C-5	rondella	1
3	270-070	spina per leva comando crochet superiore	1	B	27-77-056	bussola regolabile	1
4	270-064	perno comando crochet superiore	1	C	27-77-065	guida oscillante	1
5	270 D-074/1	crochet superiore cieco	1	D	270-063/1	leva porta crochet superiore	1
6	270-075	crochet inferiore con foro stretto	1	11	270-974/1	viti fissa crochets	2
7	270-069	perno comando crochet inferiore	1	12	016 B-4	vite fissa movimento crochet inferiore	1
8	250-471	viti per leve dei crochets	2	13	016 B-2,5	grano per spina	1
9	270-068/2	porta crochet inferiore	1	14	270-067	leva comando crochet superiore	1
				15	092 B-1	stoppini per spina	2
				16	250-314	vite forate	1
				17	092 D-5	stoppino	1
				18	017-F-11	VITE FISSA BUSSOLA PERNO OSCIL.	1
				19	092-D-2	STOPPING PER GUIDA OSCILLANTE	1



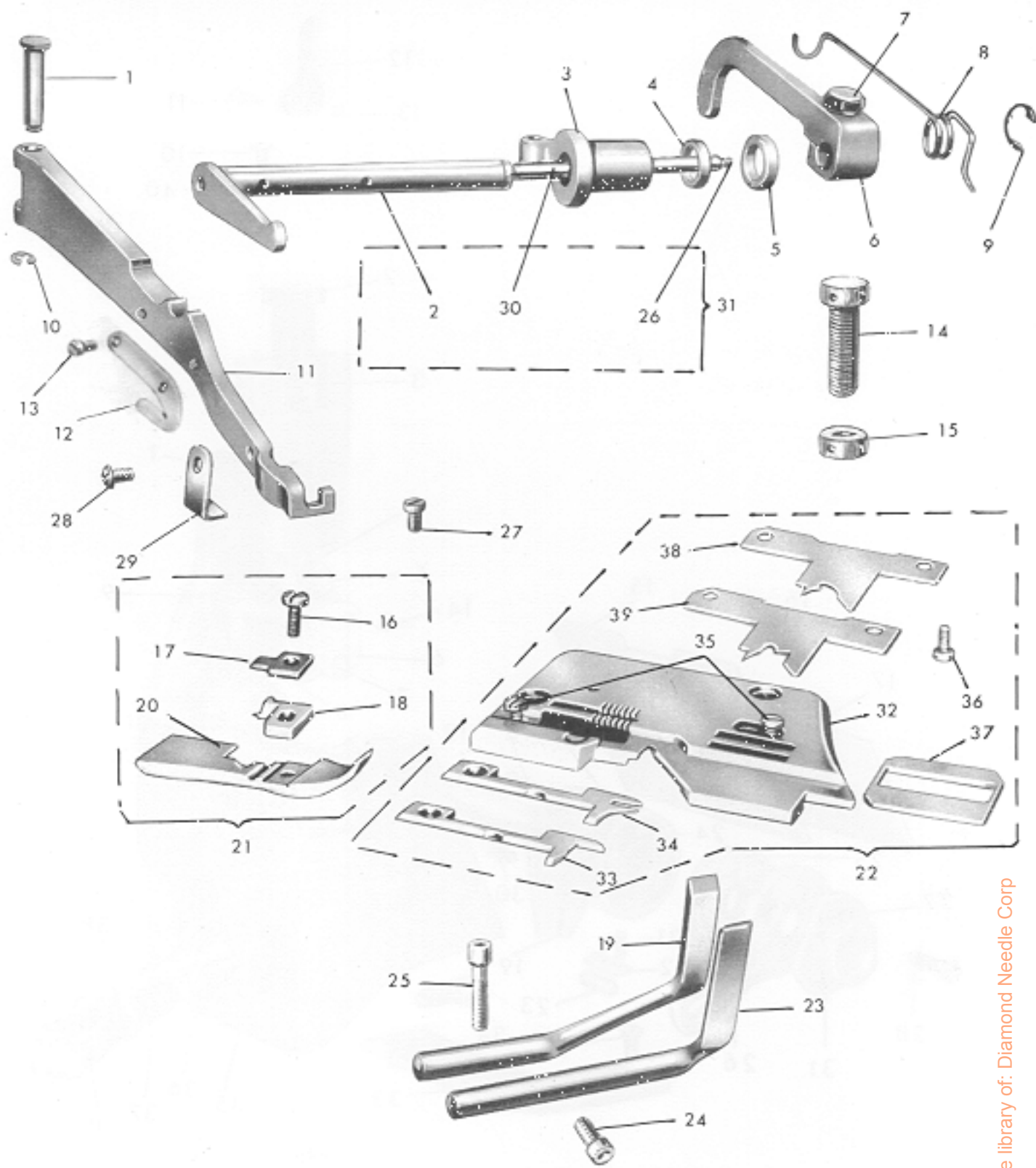
From the library of: Diamond Needle Corp

N° RIF.	N° DISEGNO	DENOMINAZIONE	QUANT.	N° RIF.	N° DISEGNO	DENOMINAZIONE	QUANT.
1	PM.270-138/1	perno per leva a forcella	1	19	250-708/1	gabbietta a rulli per leva comando ago	1
2	PM. 270-137/1	leva a forcella	1	20	016 B-2,5	vite fissa spina	1
3	270-132	bussola per leva a forcella	1	21	G. 27. 77. 025	gruppo barra ago con morsetto - non scomponib.	1
4	270-728	vite fissa busola del correttore	1	A	27. 77. 020	morsetto porta ago	1
5	290-027	anello per perno guida porta ago	1	B	290-025/1	barra ago	1
6	270-933	dado per perno guida porta ago	1	22	RIM. 27	ago	1
7	270-713	rosetta elastica del perno porta ago	1	23	003 A-4,5	vite per morsetto serra ago	1
8	270-006/1	albero comando leva porta slitta	1	24	270-130	spinetta per morsetto porta ago	1
9	073 F-9	rondella per albero superiore	2	25	092 B-1	stoppino per spinetta	2
10	270-719	fascette per albero superiore	2	26	016 A-2,5	vite per spina del porta ago	1
11	007 C-11	viti per fascette	2	27	270-135	leva comando slitta porta ago	1
12	270-007/1	attacco per albero	1	28	092 D-5	stoppino per spinotto	1
13	270-975/1	vite per attacco	1	29	270-133	spina per leva a forcella	1
14	270-134	spinotto per attacco	1	30	017 C-3,5	grano fissa leva comando barra d'ago	1
15	092 D-6	stoppino per spinotto	1	31	001 E-7	vite per albero superiore	1
16	071 E-5	rondella per albero superiore	1	32	270-131	rondella di rasamento per gabbietta a rulli	1
17	001 G-10	vite per rondella	1	33	092 D-11	stoppino per perno	1
18	270-708	cuscinetto per albero superiore	1	34	092 A-10	stoppino per barra d'ago	1



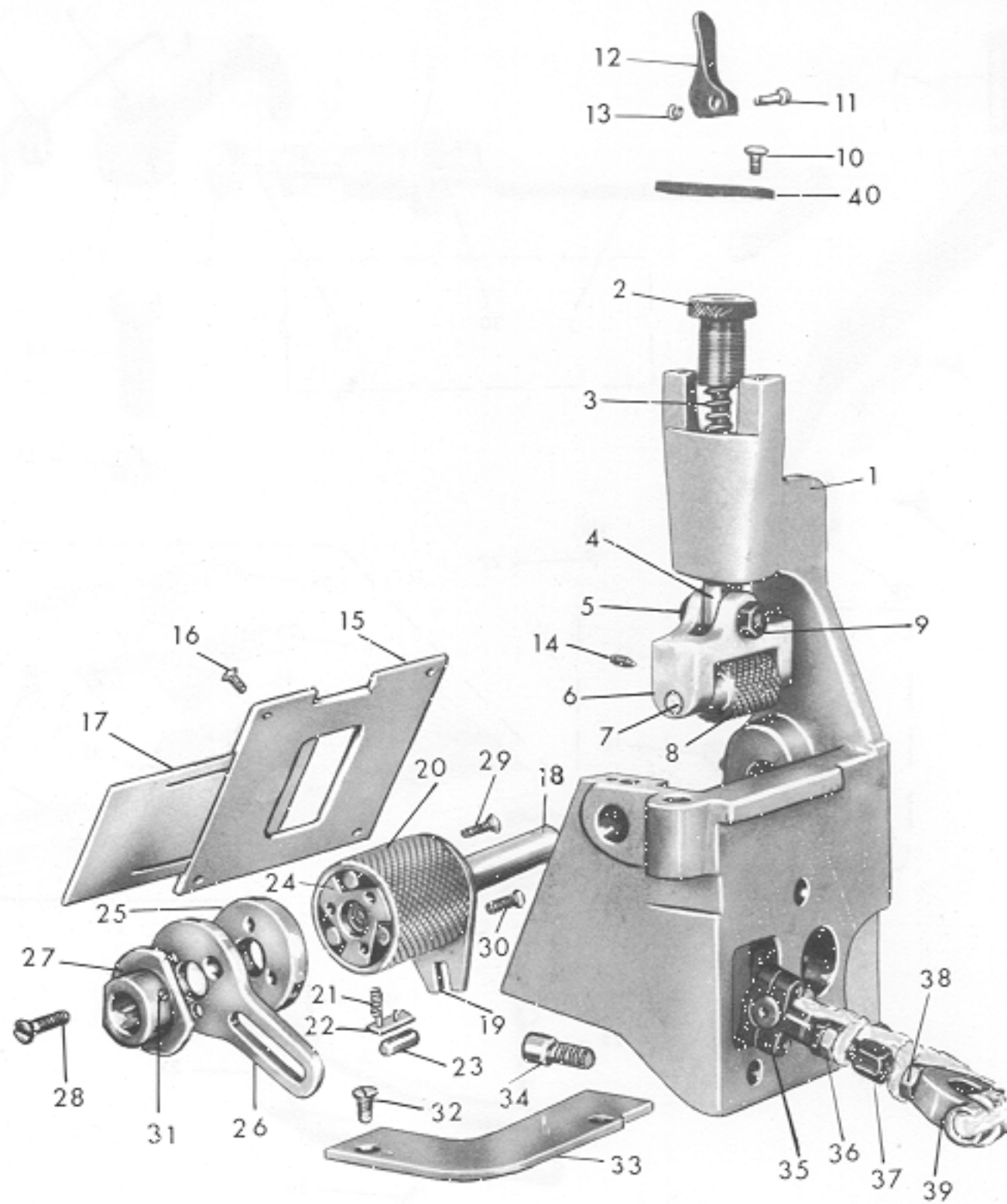
From the library of: Diamond Needle Corp

N° RIF.	N° DISEGNO	DENOMINAZIONE	QUANT.	N° RIF.	N° DISEGNO	DENOMINAZIONE	QUANT.
1	270-102	perno per porta coltello superiore	1	17	007 P-10	vite fissa coltello inferiore	1
2	270-096	porta coltello superiore	1	18	071 D-5	rondella per perno del coltello superiore	1
3	270-112	coltello superiore con dentatura	1	19	270-104	porta coltello inferiore	1
4	27-77-228	squadretta di fermo spingi ago	1	20	270-105	perno porta coltello inferiore	1
5	270-111	carterino per coltelli superiore	1	21	270-113/1	coltello inferiore	1
6	270-987	vite fissa coltello superiore	1	22	270-100	molla per coltello inferiore	1
7	270-099	placchetta porta coltello superiore	1	23	270-106	puntalino per porta coltello inferiore	1
8	270-103	naseilo fissa coltello superiore	1	24	003 L-12	vite fissa porta coltello inferiore	1
9	073 F-9	rondella per porta coltello superiore	1	25	270-101	bussola guida supporto coltello inferiore	1
10	270-719	fascetta per porta coltello superiore	1	26	070 F-4	rondella per bussola del coltello inferiore	1
11	007 C-11	vite per fascetta	1	27	270-877	vite per coltello inferiore	1
12	270-108	spinetta per attacco forcella	1	28	028 B-5	vite per porta coltello superiore	1
13	270-098	attacco a forcella	1	29	004 A-5	vite fissa squadretta	1
14	092 C-2	stoppino per spinetta	2	30	27.100.227	piastrina di fermo salva ago	1
15	092 D-9	stoppino per porta coltello	1				
16	250-471	vite per leva del crochet	1				



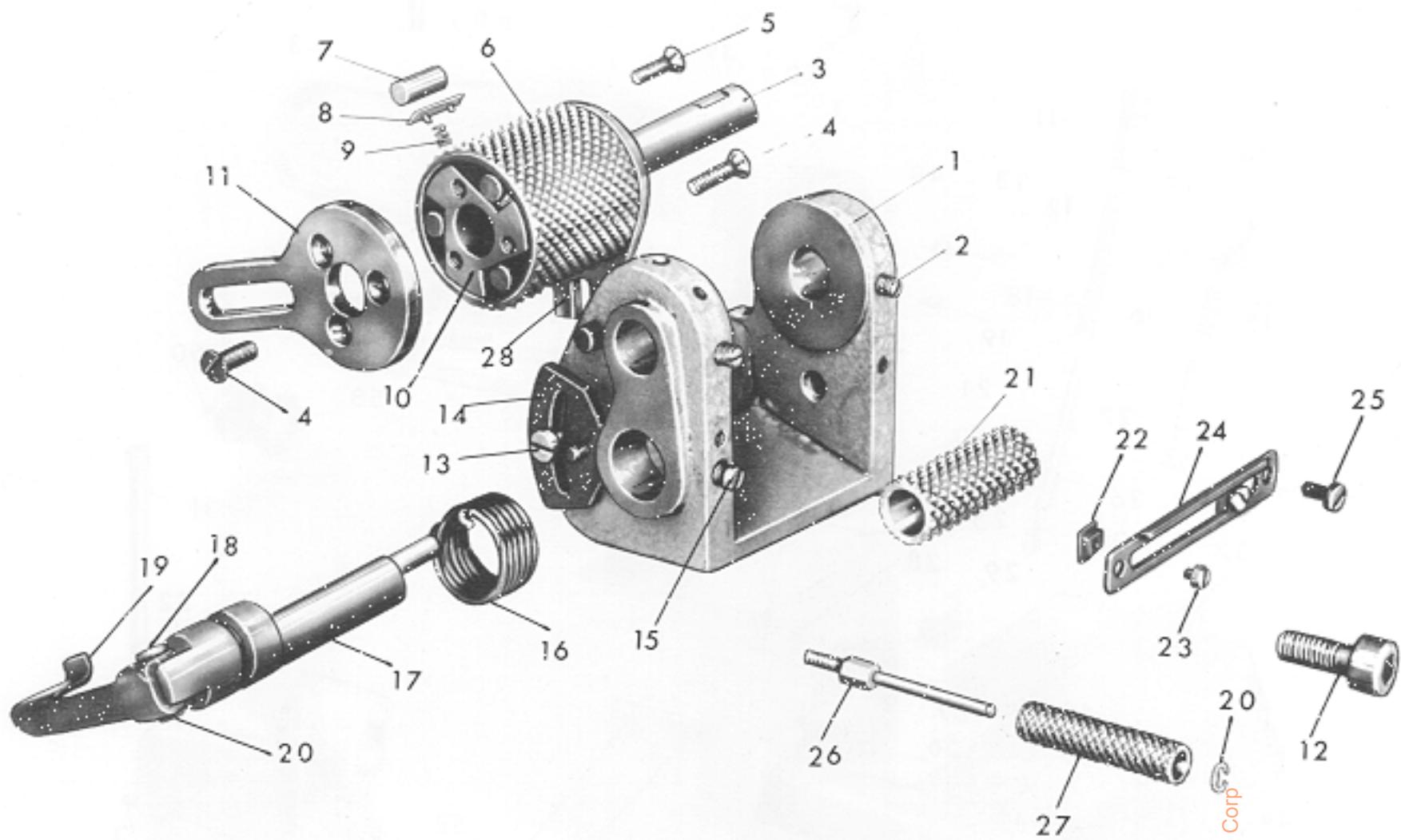
From the library of: Diamond Needle Corp

N° RIF.	N° DISEGNO	DENOMINAZIONE	QUANT.	N° RIF.	N° DISEGNO	DENOMINAZIONE	QUANT.
1	270_077	SPINA PER LEVA PORTA PIEDINO	1	22	S. 27100-114	PLACCA AGO	1
2	270_081/1	PERNO PER LEVA ALZA PIEDINO	1	23	27.100-107	SPINGI ASOLA	1
3	270_083	BUSSOLA PER LEVA APRIBILE A. PIED	1	24	270_936/2	VITE FISSA SPINGI ASOLA	1
4	072-L-7	RONDELLA ANTERIORE PER PERNO	1	25	270_934/2	VITE FISSA SALVA AGO	1
5	072-P-7	RONDELLA POSTERIORE PER PERNO	1	26	092-D-11	STOPPING DEL PERNO	1
6	270_087/1	LEVA ALZA PIEDINO	1	27	032-L-10,5	VITE FISSA PLACCA AGO	1
7	270_955	VITE LEVA ALZA PIEDINO	1	28	2701-P-403/1	VITE FISSA SQUADRETTA	1
8	270_089/1	MOLLA PER LEVA ALZA PIEDINO	1	29	27-28-186	SQUADRETTA DI FERMO	1
9	270_714	DISCO IDEAL PER PERNO ALZA PIED	1	30	270_073	TUBETTO	1
10	270_701	ANELLO ELASTICO	1	31	PM. 270_081/1	PERNO COMPLETO	1
11	27.77_076/1	LEVA APRIB. PORTA PIEDINO	1	32	27.100-114	PLACCA AGO	1
12	270_188	PIASTRA TAGLIA CATENELLA	1	33	27.100-117	LINGUETTA ELASTICO TRAMA RADA	1
13	001-A-4,3	VITE FISSA PIASTRINA TAGLIA CAT	2	34	27.100-116	LINGUETTA ELASTICO TRAMA RATT.	1
14	270_085/1	PERNO PER REGOLAZ. LEVA ALZA PIED	1	35	27.100-986	VITE	3
15	270_001	GHIERA PER SUSSOLA DI REGOLAZ.	1	36	001-B-6	VITE	2
16	004-L-9	VITE LINGUETTA DEL PIEDINO	1	37	27.100-115	PIASTRINA SCORREVOLE	1
17	27.77-196	STAFFA FISSA PIEDINO	1	38	27.100-119	PIASTRINA ELASTICO TRAMA RADA	1
18	27.100-1911	LINGUETTA DEL PIEDINO	1	39	27.100-113	PIASTRINA ELASTICO TRAMA RATT.	1
19	27.100-109	SALVA AGO	1				
20	27.100-1841	SLITTA DEL PIEDINO	1				
21	G. 27100-1811	PIEDINO COMPLETO	1				



From the library of: Diamond Needle Corp

N° RIF.	N° DISEGNO	DENOMINAZIONE	QUANT.	N° RIF.	N° DISEGNO	DENOMINAZIONE	QUANT.
1	PM. 27.100.503	SUPPORTO POSTERIORE	1	21	620.534	MOLLA	1
2	27.100.093	POMOLO REGOLAZIONE	1	22	PM. 620.533	PIASTRINA	1
3	27.100.517	MOLLA	1	23	620.531	RULLINO	1
4	27.100.508	PERNO	1	24	620.527	SETTORE	1
5	27.100.967	VITE	1	25	27.100.547	DISTANZIALE	1
6	27.100.505	FORCELLA	1	26	27.100.518	FLANGIA	1
7	PM. 27.100.506	PERNO	1	27	27.100.546	FLANGIA	1
8	27.100.520	RULLINO	1	28	028-D-18	VITE	3
9	059-B-5	DADO	1	29	028-D-12	VITE	1
10	028-C-7	VITE	2	30	27.100.971	VITE	2
11	270-078	SPINA	1	31	018-D-4	GRAND	1
12	270-094	LEVETTA	1	32	004-D-5	VITE	2
13	270-701	ANELLO ELASTICO	2	33	27.100.208	PIASTRINA	1
14	016-D-5	VITE	1	34	330.708	VITE	2
15	27.100.207	CARTERINO	1	35	PM. 27.100.535	TESTA DI BIELLA	1
16	028-C-6	VITE	4	36	059-B-5	DADO	1
17	27.100.204	COPERCHIO SCORREVOLE	1	37	638-384	TIRANTE	1
18	PM. 27.100.530	PERNO PER FRIZIONE	1	38	060-E-5	DADO	1
19	27.100.536	FLANGIA DESTRA	1	39	27.100.525	FORCELLA	1
20	27.100.522	RULLINO	1	40	27.100.515	PIASTRINA	1



From the library of: Diamond Needle Corp

N° RIF.	N° DISEGNO	DENOMINAZIONE	QUANT.	N° RIF.	N° DISEGNO	DENOMINAZIONE	QUANT.
1	PM. 27.100.502	SUPPORTO	1	15	27.100.982	VITE	1
2	016-D-10	GRANO	2	16	27.100.593	MOLLA	1
3	PM. 27.100.559	PERNO	1	17	PM. 27.00.880	PERNO ECCENTRICO	1
4	028-D-12	VITE	4	18	27.100.073	PERMETTO	1
5	27.100.971	VITE	2	19	27.100.512	LEVA	1
6	27.100.545	RULLO	1	20	270.701	ANELLO ELASTICO	1
7	620.531	RULLINO	6	21	27.100.521	RULLO INFERIORE	1
8	PM. 520.533	PIASTRINA	6	22	27.100.595	PIASTRINA	1
9	620.534	MOLLETTA	1	23	001-A-2.5	VITE	1
10	620.527	SETTORE	2	24	27.100.594	TRAVERSINO	1
11	27.100.518	FLANGIA	1	25	001-C-5.5	VITE	1
12	330.708	VITE	2	26	27.100.199	SPINA	1
13	004-L-9	VITE	1	27	27.100.197	RULLINO	1
14	PM. 27.100.567	SETTORE	1	28	27.100.536	FLANGIA DESTRA	1